

各 位

公益社団法人 日本ペストコントロール協会
会 長 山 口 健次郎
広報委員長 佐 藤 昌 司
(印 省 略)

当協会機関誌「ペストコントロール」

令和 6 年度(2024 年度)発行分への広告掲載のお願い

拝啓 時下益々ご清栄のこととお慶び申し上げます。

当協会の業務運営につきましては、平素より種々のご協力を賜り厚く御礼申し上げます。

当協会機関誌「ペストコントロール」は、1号あたり4,500部を年度4回(4月・7月・10月・1月)発行しております。各都道府県ペストコントロール協会及び所属会員、関係行政機関の環境衛生等関連部署、大学研究室などに配布しているほか、その他多くの関係者の方々にもご購入いただいております。

広報委員会では、多くの皆様に愛読される機関誌を目指し、誌面の充実を図るべく今後も努力して参ります。

つきましては、ぜひ当協会機関誌への広告掲載をご検討いただきたく、下記の資料をご確認くださいようお願い申し上げます。

敬具

記

- 機関誌ペストコントロール 広告要項
- 機関誌ペストコントロール 広告掲載申込書

以上

本件についてのお問合せ

公益社団法人 日本ペストコントロール協会
事務局 (担当:真岩・吉川)
TEL03-5207-6321 FAX03-5207-6323

●機関誌「ペストコントロール」概要

- ◆ 発行：季刊(4月・7月・10月・1月)
- ◆ 体裁：A4判(297mm×210mm) 左綴じ・無線綴じ

●申込と入稿スケジュール

号数		申込締切日	入稿締切日
206号	(2024年 4月号)	2024年 2月 9日(金)	2024年 3月 4日(月)
207号	(2024年 7月号)	2024年 5月 10日(金)	2024年 6月 3日(月)
208号	(2024年10月号)	2024年 8月 9日(金)	2024年 9月 2日(月)
209号	(2025年 1月号)	2024年 11月 8日(金)	2024年 12月 2日(月)

- ◆ 申込締切日後のキャンセルは固くお断りします。

●広告区分・料金等

区分	掲載箇所	ボリューム・色		掲載料金 定価(税別)	掲載料金 会員価格(税別)	申込 単位	入稿
表紙	表2(表紙裏)	1頁	モノクロ	90,000円	60,000円	4回	データ入稿
	表3(裏表紙裏)	1頁	モノクロ	90,000円	60,000円	4回	データ入稿
	表4(裏表紙)	1頁	4色	150,000円	100,000円	4回	データ入稿
色上質	前付	1頁	モノクロ	70,000円	43,000円	1回	データ入稿
	目次対向前付	1頁	モノクロ	90,000円	60,000円	1回	データ入稿
	目次裏	1頁	モノクロ	90,000円	60,000円	1回	データ入稿
	記事中A	1頁	モノクロ	70,000円	43,000円	1回	データ入稿
	記事中B	1頁	モノクロ	38,000円	24,000円	1回	データ入稿
	後付	1/2頁	モノクロ	50,000円	30,000円	1回	データ入稿
差込	後付差込	2頁	4色	90,000円	63,000円	1回	4,600部持ち込み

- ◆ 価格は掲載1回分の金額です。別途消費税10%がかかります。
- ◆ 本会の連携会員、所属会員、賛助会員は会員価格が適用されます。
- ◆ 表紙区分(表2・表3・表4)は、年度(4回分)のお申込みとなります。
- ◆ 色上質区分(前付、記事中・後付)は、ピンク色の上質紙にモノクロ印刷となります。
- ◆ 差込区分は、当会の指定する場所に4,600部をお持ち込みいただきます。(P2の注意点を必ずご確認ください。)
- ◆ 料金は、掲載機関誌発行の都度、ご請求させていただきます。

(会員外で新規にお申し込みいただく場合には、初回のみ事前にご入金いただきます。)

● 広告データ制作の注意点

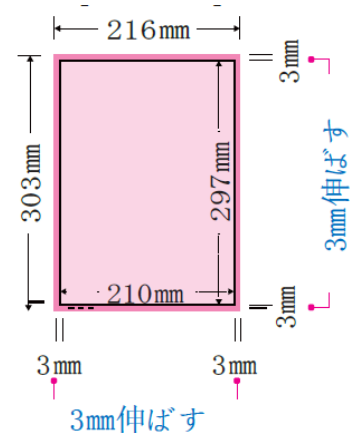
- ◆ データは原寸で作成してください。
- ◆ 入稿データはPDF(「PDF/X-1a:2001(日本)」形式で保存)またはIllustrator(バージョンCC2021以上)で作成してください。
- ◆ 仕上りサイズ(297mm×210mm)のトンボを配置してください。
- ◆ 必ず塗り足し3mmをつけて(外トンボまで絵柄を延ばして)作成してください。
- ◆ 使用画像データの解像度は、実寸サイズ350dpi以上のデータを配置してください。
- ◆ 解像度が足りない場合、印刷の仕上がりが粗くなるか、印刷できない可能性があります。
- ◆ QRコードなどのバーコード類は必ずスミ100%で作成してください。

● 広告データ入稿の注意点

- ◆ アウトライン済みのaiファイル、または高解像度PDF(「PDF/X-1a:2001(日本)」形式で保存)を入稿してください。
- ◆ Illustratorデータを入稿する場合は、見本PDFも合わせて入稿してください。

● 後付差込広告の注意点

- ◆ 期日までに当会の指定する場所に4,600部をお持ちください。
- ◆ A4判の印刷物持ち込みの場合
製本時に、天に合わせて3-4mm裁断し、左右をノド(綴じ側)に3-4mm綴じ込みます。欠けてはならないロゴ等の配置にご注意ください。
- ◆ トンボ付きの印刷物(仕上がりA4判)持ち込みの場合(図参照)
天地左右を各3mmのばし、天地303mm×左右216mmで作成したものを
お持ち込みください。製本時に天地左右を各3mmずつ裁断し、
A4判(天地297mm×左右210mm)に仕上げます。



● 附則

- ◆ 広報委員会が不適当と判断した広告(広告内容および広告記載のリンク先ページを含む)については、掲載をお断りする場合があります。
- ◆ 掲載広告の内容などに関する一切の責任は広告主が負うものとし、当協会は責任を負いません。
- ◆ 機関誌発行の都度、広告校正原稿をご確認いただきます。
- ◆ 掲載箇所については、前年度の広告主優先といたしますので、ご了承ください。

お問い合わせ先

公益社団法人
日本ペストコントロール協会

〒101-0045
東京都千代田区神田鍛冶町3-3-4 サンクス神田駅前ビル3F
TEL:03-5207-6321 Fax:03-5207-6323
E-mail: ad@pestcontrol.or.jp

機関誌「ペストコントロール」 広告掲載申込書

年 月 日

公益社団法人 日本ペストコントロール協会
会長 山口 健次郎 殿

会社名	_____
担当者部署・役職	_____
担当者名	_____
〒	_____
所在地	_____
E-mail	_____
電話番号	_____

広告要項を確認のうえ、下記の通り機関誌「ペストコントロール」への広告の掲載を申し込みます。

記

掲載申込号		掲載箇所
206号	2024年 4月号	表2 ・ 表3 ・ 表4 ・ 前付 ・ 前付(目次対向) ・ 目次裏 記事A ・ 記事B ・ 後付 ・ 差込(後付差込)
207号	2024年 7月号	表2 ・ 表3 ・ 表4 ・ 前付 ・ 前付(目次対向) ・ 目次裏 記事A ・ 記事B ・ 後付 ・ 差込(後付差込)
208号	2024年10月号	表2 ・ 表3 ・ 表4 ・ 前付 ・ 前付(目次対向) ・ 目次裏 記事A ・ 記事B ・ 後付 ・ 差込(後付差込)
209号	2025年 1月号	表2 ・ 表3 ・ 表4 ・ 前付 ・ 前付(目次対向) ・ 目次裏 記事A ・ 記事B ・ 後付 ・ 差込(後付差込)
通信欄	_____	_____
	_____	_____
	_____	_____
	_____	_____

- ※差掲載希望箇所について、該当する箇所を○で囲んでください。
- ※表2・表3・表4は年4回から、そのほかは年1回からお申込みいただけます。
- ※差込(後付差込)をお申込みの場合、以下の確認欄の□に✓をお願いします。



差込広告 確認欄	<input type="checkbox"/> 下記①-③について確認し、了解しました。
	①広告4,600部を期日までに指定場所にお持ち込みください。(詳細は担当よりあらためてご連絡いたします) ②A4判の印刷物持ち込みの場合、製本時に、天に合わせて3-4mm裁断し、左右をノド(綴じ側)に3-4mm綴じ込みます。欠けてはならないロゴ等の配置にご注意ください。 ③トンボ付きの印刷物(仕上がりA4判)持ち込みの場合、天地左右を各3mmのばし、天地303mm×左右216mmで作成したものをお持ち込みください。製本時に天地左右を各3mmずつ裁断し、A4判に仕上げます。